

Lucrarea nr. 5

Aparate electrice pentru comanda motoarelor electrice

1. Probleme generale

De regula, circuitele electrice prin intermediul carota se realizeaza alimentarea cu energie electrica a motoarelor electrice sunt prevazute cu (fig.9.1) :

- aparare de comutare ;
- aparate de protectie.

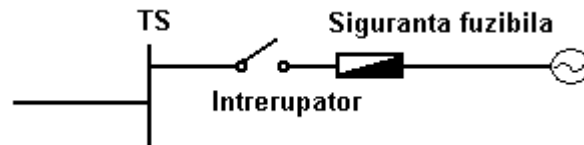


Fig.9.1.

In functie de tipul motorului electric (de curent continuu sau de curent alternativ, indeosebi asincron) si de conditiile de pornire, pe circuitul de alimentare al motorului sai pe cel de excitatie se pot prevedea aparate suplimentare.

Cu acestea se pot realiza :

- limitarea curentului de pornire (MA si M.C.C)
- inversarea sensului de rotatie (motor asincron)
- reglarea turatiei

Pentru limitarea curentului de pornire la motoarele asincrone cu motor in scurtcircuit se pot utiliza :

- comutatoare stea-triunghi
- autotransformatoare de pornire

iar pentru motoarele asincrone cu rotor bobinat, rezistente in circuit rotoric. Cu acestea se poate obtine si reglajul in anumite limite a vitezei de rotatie.

Pentru limitarea curentului de pornire la motoarele electrice de c.c se utilizeaza rezistente montate in circuitul rotoric.

2. Comanda motoarelor electrice asincrone

2.1. Comanda motoarelor electrice asincrone cu rotorul in scurtcircuit

Circuitul de alimentare cu energie electrice al unui asemenea motor se prevede cu elemente de comutare si protectie, iar cand puterea depaseste o anumita valoare, sau conditiile de pornire sunt grele, se introduc elemente de reducerea a curentului de pornire.

Limitarea curentului de pornire are la baza reducerea, pentru o perioada determinata de timp, a tensiunii de alimentare la pornire (U_p) :

$$I_p = \frac{U_p - E}{z_p} \approx \frac{U_p}{z_p}$$

Aceasta se poate realiza cu ajutorul comutatoarelor stea-triunghi, dar numai pentru motoarele ce functioneaza in regim normal (de durata) cu infasurarile conectate in triunghi, sau a autotransformatoarelor de pornire, indiferent de modul de conectare al infasurarilor statorului.

Comutatorul stea-triunghi are trei pozitii : zero, Y si Δ asigurand atat operatie de conectare-deconectare cat si limitarea curentului de pornire, prin alimentarea infasurarilor

motorului (care in mod normal sunt alimentate cu tensiunea de linie, conexiune triunghi) in primele momente cu o tensiune redusa si anume tensiunea de faza.

Aceasta se realizeaza prin aplicarea aceluiasi sistem trifazat de tensiuni celor trei infasurari ale motorului, o data conectate in stea iar apoi in triunghi (fig.9.2).



Fig.9.2

Autotransformatorul de pornire reduce tensiunea rețelei de alimentare care este aplicata infasurarilor motorului in momentul pornirii (fig.9.3).

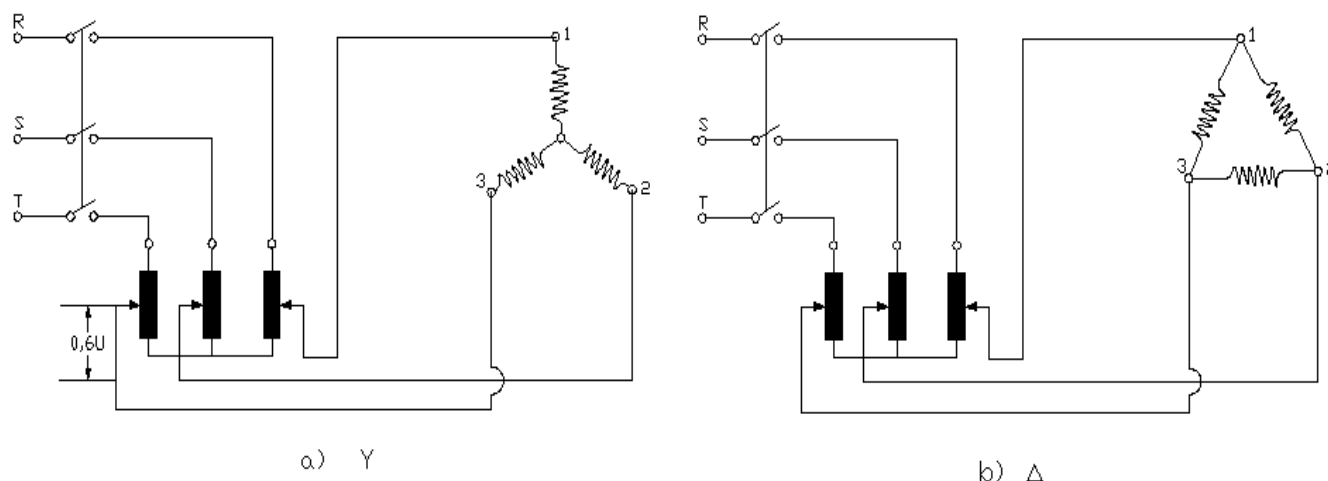


Fig.9.3

2.1.1 Comanda motoarelor asincrone cu rotorul in scurtcircuit utilizand comutatoare stea-tringhi

Asa cum s-a aratat comutatorul stea-tringhi realizeaza atat operatia de conectare-deconectare, cat si pe cea de limitare a curentului de pornire. Trecerea din conexiunea stea in conexiunea tringhi se face dupa un interval de timp bine determinat, care depinde de caracteristicile motorului. Aceasta trecere se poate face manual sau automat, ca urmare vor fi comutatoare stea-tringhi manuale sau automate.

a) Comutatorul stea-tringhi manual

Se realizeaza de regula din comutatoare pachet prin completarea ce legaturile exterioare necesare.

In fig.9.4 este prezentata diagrama de functionare a unui comutator stea-tringhi manual.

In fig.9.4. a sunt prezentate conexiunile infasurarilor in cele trei pozitii ale comutatorului.

In fig.9.4. b, legaturile exterioare ce se fac pe fiecare din cele trei pachete ale comutatorului, care in interior are contacte fixe si mobile. La cele noua borne ale comutatorului se duc legaturi de la motor (A, B, C, X, Y, Z) si de la retea (R, S, T) (fig.9.5).

Comutatoarele sunt astfel construite incat trecerea este posibila numai in conexiunea $0 \rightarrow Y \rightarrow \Delta \rightarrow 0$.

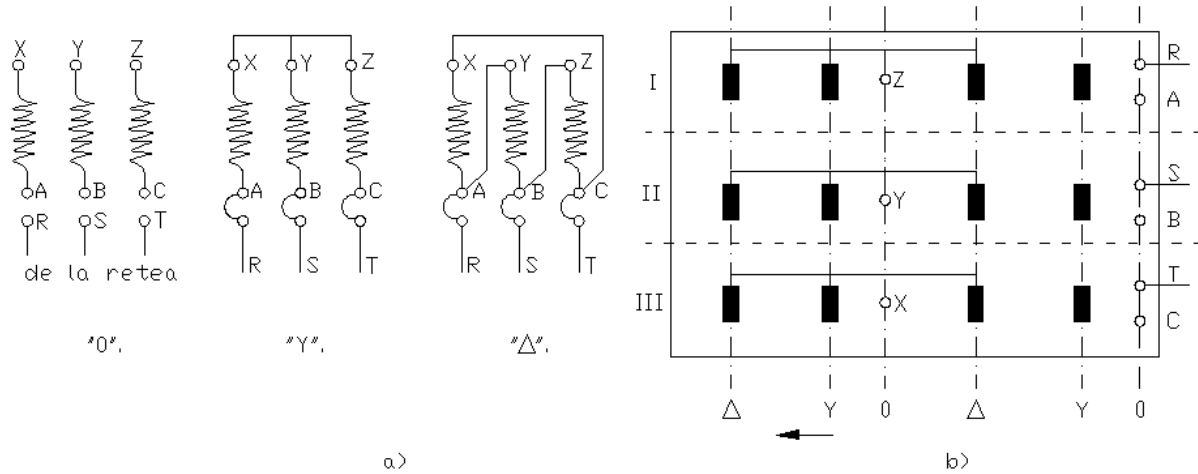


Fig.9.4

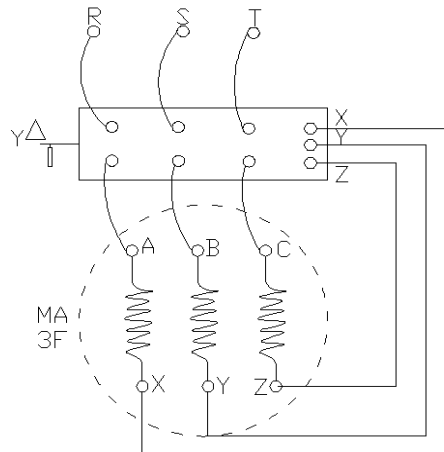


Fig.9.5

Din punct de vedere constructiv sunt de doua tipuri :

- cu contacte in aer pentru $I_n = 25$ si 63 [A] pentru motoare de $(7 - 28)$ [KW] si $U_n = 500$ [V];
- cu contacte in ulei, pentru motoare asincrone ce lucreaza in medii umede sau cu praf, cu pericol de incendiu. Se construiesc pentru curenti de 100 [A] si 200 [A] si $U_n \leq 500$ [V].

b) Comutatorul stea-tringhi automat

Se realizeaza cu contactoare si un releu de timp care comanda automat trecerea conexiunea stea in tringhi dupa un timp ce poate fi reglat.

In fig.9.6.a este prezentata schema de alimentare a unui motor printr-un comutator stea-tringhi automat cu trei contactoare, iar in fig.9.6.b schema desfasurata de comanda unde :

- $RT_{1,2,3}$ – releu termic cu bimetal pentru protectie la suprasarcina;
- $1C, 2C, 3C$ – contactoare;
- R_t – releu de timp;

Constructiv si comutatoarele automate sunt de doua tipuri, cu contacte in aer ($25, 63$ [A]) sau in ulei ($100, 200$ [A]).

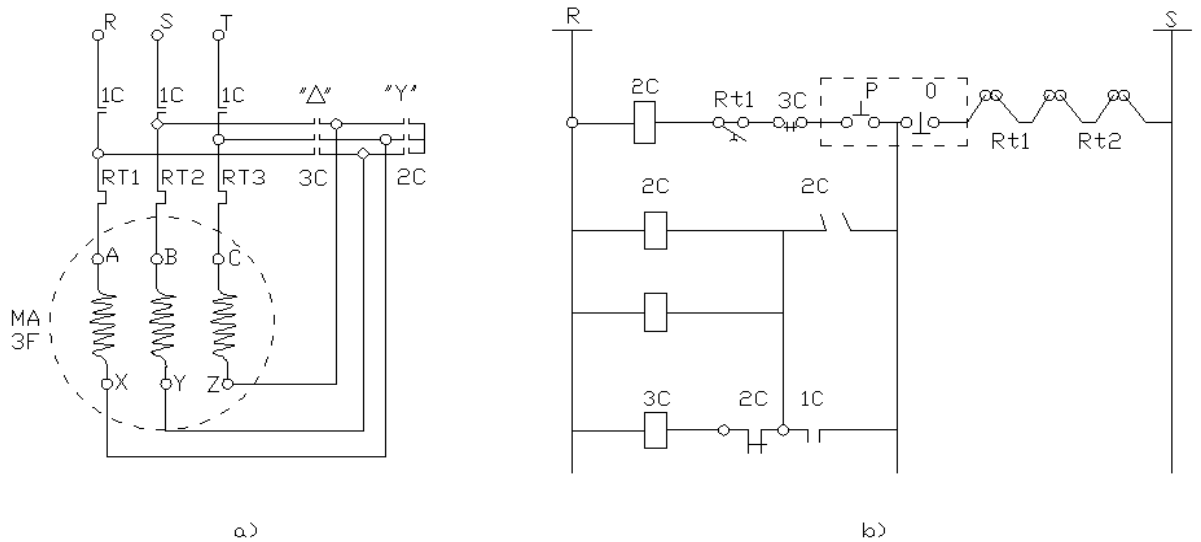


Fig.9.6

2.1.1 Comanda motoarelor asincrone cu rotorul in scurtcircuit utilizand comutatoare stea-tringhi

Comanda inversarii sensului de rotatie este determinata de necesitatile utilajului pe care motorul il actioneaza (macarale, poduri rulante, ascensoare, etc).

Operatia se realizeaza prin inversarea a doua faze intre ele si este insotita de cresteri foarte mari ale curentului in momentul *inversarii*. *Daca in momentul pornirii* datorita vitezei relative dintre campul invaritator al statorului si rotor (care porneste de la $\omega = 0$), este absorbit de la retea un curent de $K_p = 6-7$ ori mai mare decat I_n , in cazul inversarii sensului de rotatie acest curent este si mai mare. Aceasta deoarece viteza relativa dintre rotorul care se invarte intr-un sens (cel initial) cu viteza unghiulara ω' si campul invaritator al statorului care se roteste, dupa inversarea a 2 faze, cu ω in sens contrar, ar fi in primul moment aproape dubla (fig.9.7).

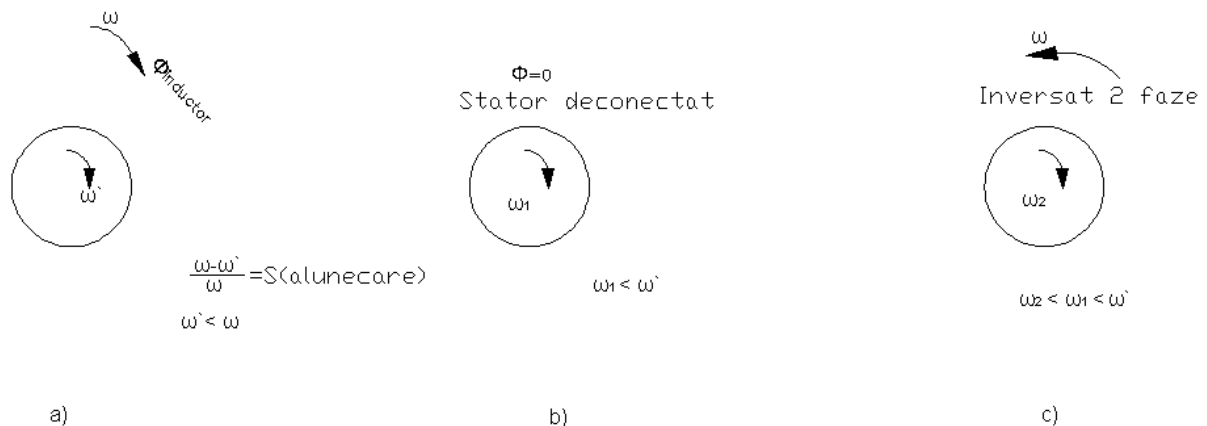


Fig.9.7.

Pentru a diminua valoarea curentului absorbit in primul moment al cuplarii, dupa inversare a 2 faze, se cauta reducerea cat mai mult (intre momentele b si c – fig.9.7) a vitezei unghiulare ω_2 . Aceasta se poate face prin franare mecanica sau prin cuplarea pentru mersul inapoi dupa un interval de timp corespunzator.

Inversoarele de sens se pot realiza din comutatoare pachet sau controlere, actionate deci prin maneta, sau cu contactoare.

Inversoarele cu maneta (fig.9.8) au trei pozitii, stanga, zero, dreapta si pot conecta si deconecta curentii de pana la sase ori curentul nominal. Se utilizeaza pentru motoare asincrone de pana la 10 [KW], pentru 380 [V].

In fig.9.9 este prezentat inversorul de sens cu contactoare. In acest caz este necesara interblocarea intre comanda celor doua sensuri de rotatie.

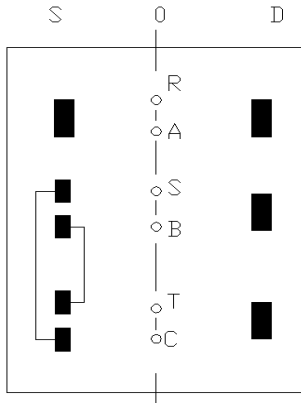


Fig.9.8.

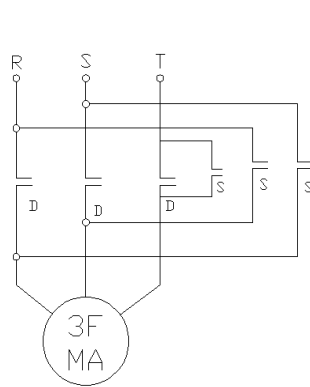
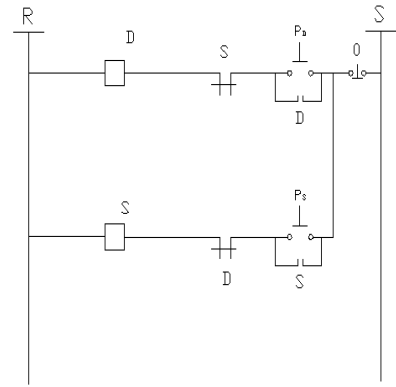


Fig.9.9.



2.1.3. Comanda motoarelor electrice asincrone utilizand autotransformatorul de pornire

Asa cum s-a aratat (v.2.1) limitarea curentului de pornire, care are la baza reducerea tensiunii ce se aplica infasurarilor motorului, se poate realiza si cu autotransformatoare de pornire.

Acestea se folosesc cand nu este posibila utilizarea comutatoarelor stea-triunghi, deoarece motorul nu poate functiona in regim de durata cu infasurarile conectate in triunghi.

Se construiesc pentru tensiuni de 380, 500 si 1000 [V], cu o singura treapta de reducere a tensiunii, avand valoarea de $0,65 U_n$, iar durata de pornire de 30 secunde. Se monteaza in cuva cu ulei.

Pentru comanda pornirii se asociaza cu aparate de conectare, manuale cu maneta sau contactoare.

In fig.9.10 este prezentata schema de alimentare a unui motor prin autotransformator de pornire, cu 3 contactoare. Schema de comanda este simirala celei din fig.9.6.b.

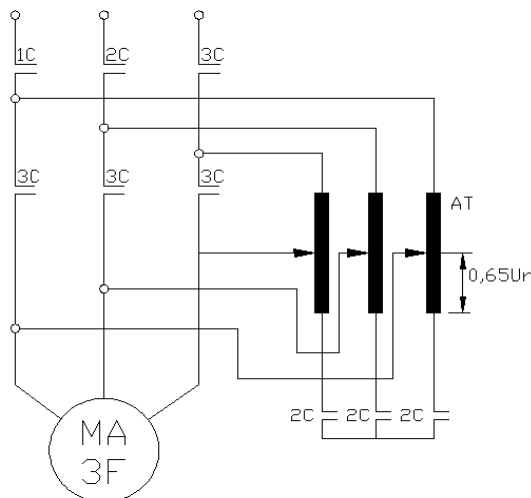


Fig.9.10.

2.2. Comanda motoarelor electrice asincrone cu rotorul bobinat

La motoarele electrice asincrone cu rotorul bobinat reducerea curentului de pornire se obtine prin modificarea rezistentei circuitului rotoric. Aceasta reducere determina si cresterea cuplului de pornire, daca este indeplinita conditia (3) :

$$M_p = \frac{m_1 (r_2' + R_p') I_{2p}'^2}{\Omega_1} \quad (2)$$

$$(r_2' + R_p') \cdot I_{2p}'^2 > r_2' I_{2p}'^{*2} \quad (3)$$

Unde : - m_1 - numarul de faze ;

- r_2' - rezistenta proprie a rotorului raportata la U_{stator} ;

- $I_{2p}'^{*2}$ - curentul de pornire din rotor raportata la U_{stator} ;

- I_{2p}' - idem pentru $R_p' \neq 0$;

- R_p' - rezistenta suplimentara din circuitul rotoric raportata la U_{stator} ;

- Ω_1 - viteza unghiulara;

Pentru aceasta se utilizeaza reostate de pornire trifazate, de putere corespunzatoare, care se conecteaza la inelele infasurarilor rotorice (fig.9.11.a). Aceste reostate au o durata de functionare limitata, de pama la 30 secunde.

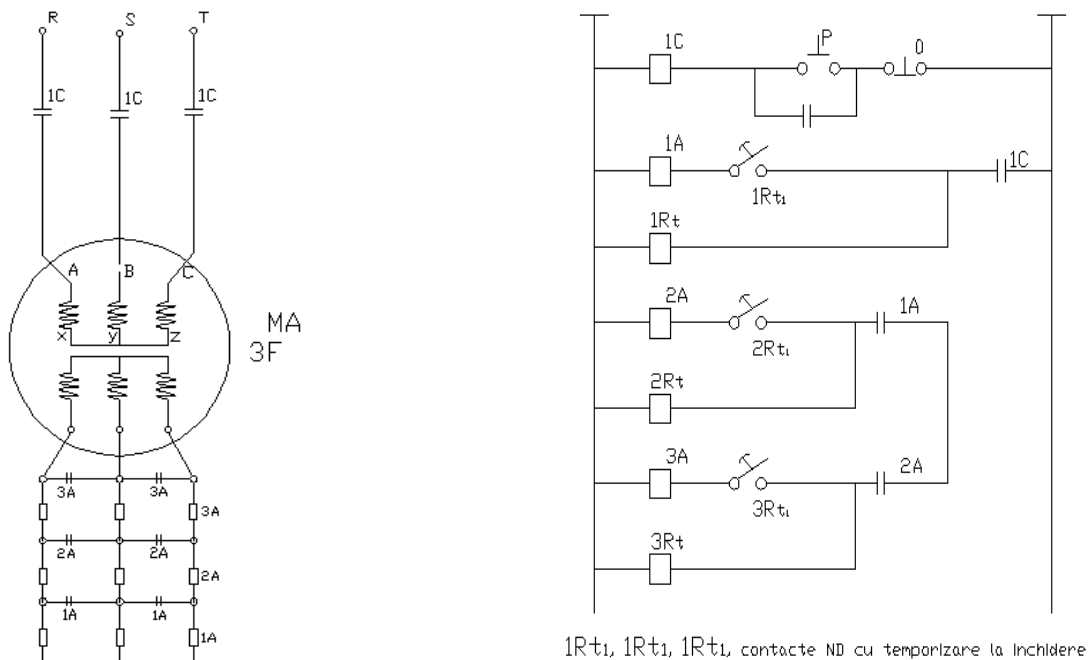


Fig.9.11.

Schema de comandă, din fig.9.11.b, permite alimentarea infasurarilor statorice de la retea prin comanda contactorului 1C. In momentul pornirii cele trei secțiuni ale reostatului de pornire sint in circuitul rotoric. Din acest moment $1R_{t1}$ masoara primul interval de timp, dupa care prin contactul sau $1R_{t1}$ alimenteaza contactul 1A, care scoate prima treapta rezistentei din circuit si alimenteaza al doilea releu de timp. Dupa al doilea interval de timp, fixat prin $2R_{t1}$, contactul acestuia, $2R_{t1}$, alimenteaza contactul 2A, care scoate a doua treapta a rezistentei. In mod analog este scoasa si ultima treapta a rezistentei.

3. Comanda motoarelor electrice de curent continuu

Aceste motoare au o arie de raspandire redusa, fiind utilizate acolo unde este necesar un reglaj continuu al turatiei si in limite largi. Limitarea curentului de pornire si reglajul turatiei se realizeaza cu reostate de pornire si reglare cu regim de functionare de lunga durata.

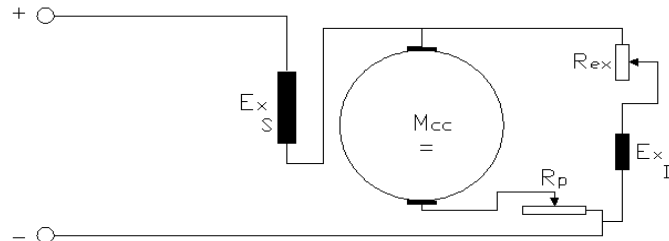


Fig.9.12

In fig.9.12 este prezentata schema de alimentare a unui motor de curent continuu, cu excitatie mixta, prevazuta cu reostat de pornire si reglaj R_p si reostat de excitatie R_{ex} .

4. Desfasurarea lucrarii

In laborator este realizata o instalatie ce permite comanda unui motor asincron cu rotorul in scurtcircuit, atat prin comutator stea-triunghi manual cat si automat – fig.9.3 unde:

-Comutatorul A, cu trei pozitii, zero, stanga, dreapta, permite selectarea procedului de pornire : pozitia stanga, prin comutator stea-triunghi manual : pozitia dreapta, prin comutator stea-tringhi automat cu trei contactoare.

-Contactorul k, alimentat numai pe pozitia dreapta a contactorului A, blocheaza influenta pozitiei comutatorului stea-tringhi manual, cand se porneste in regim automat.

Schema de comanda a contactoarelor 1C, 2C, 3C este cea prezentata in fig.9.6.b, dar este alimentata numai pe pozitia dreapta a comutatorului A.

Schema este prevazuta cu o lampa L ce semnalizeaza prezenta tensiunii in schema si un buton ce poate simula actiunea releelor termice de suprasarcina.

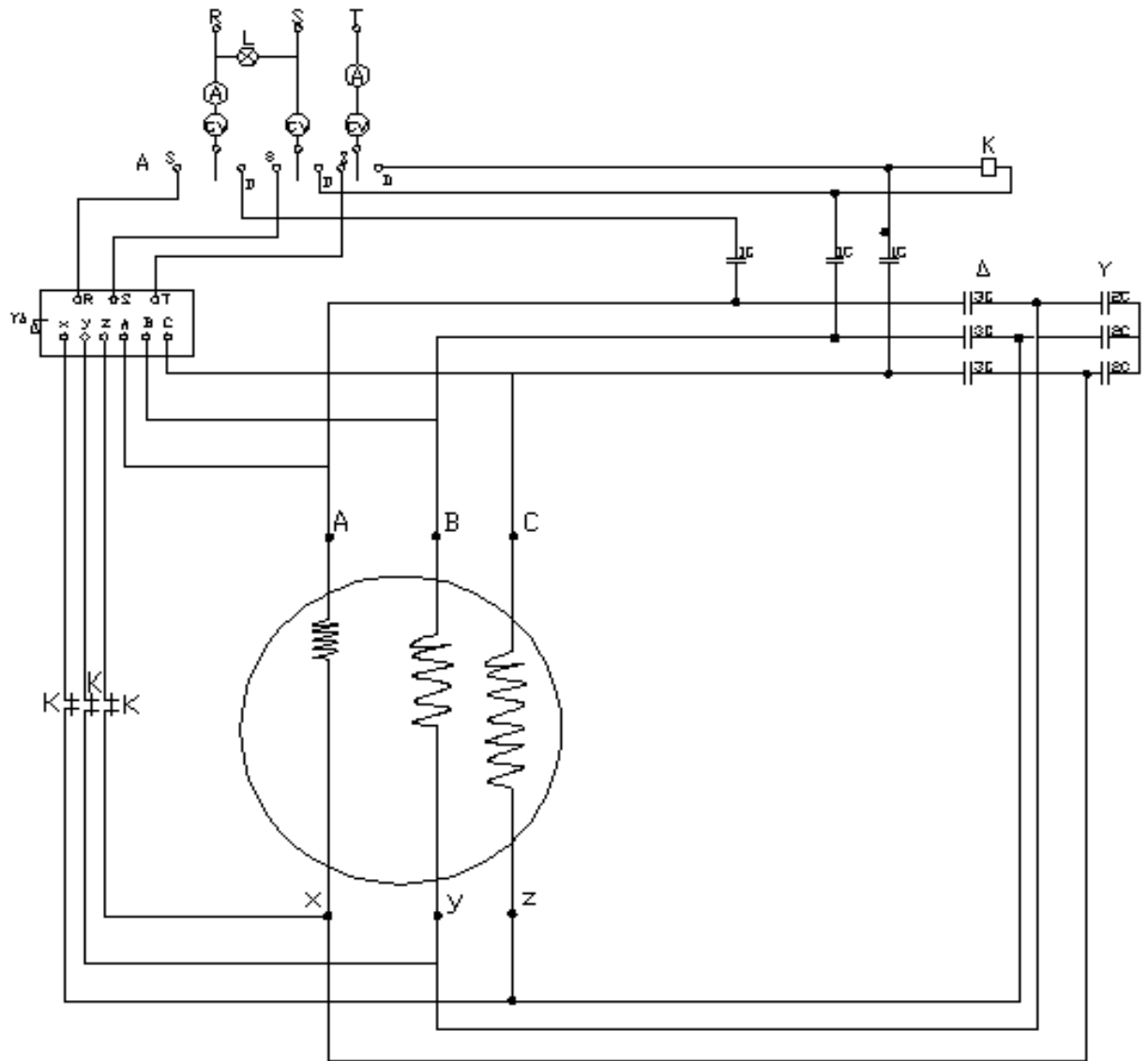


Fig.9.13.